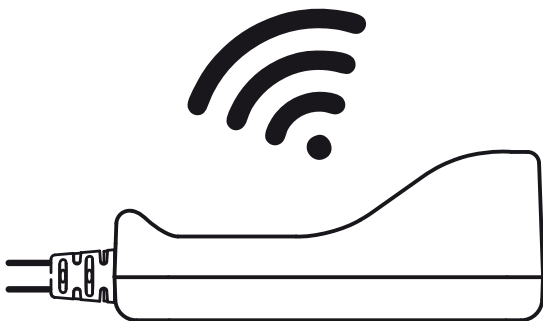


Hughes & Kettner[®]
TECHNOLOGY OF TONE

WMI-1

**Wireless MIDI Interface
for Apple iPad**



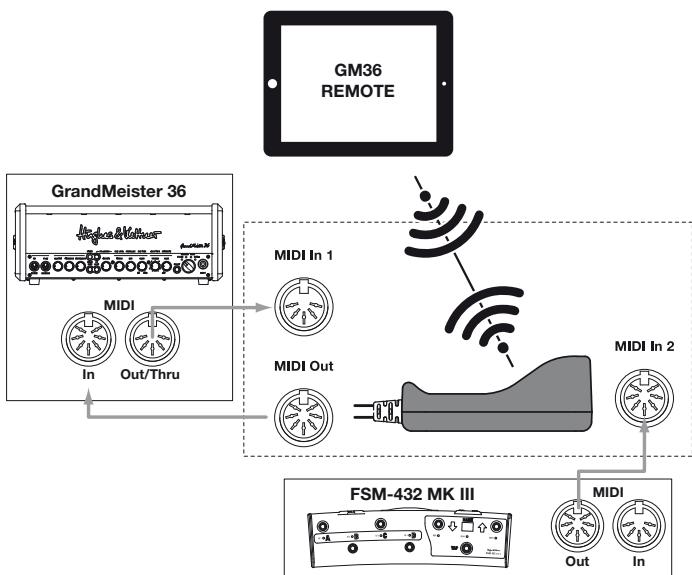
Manual 1.0

WMI-1

Wireless MIDI Interface
for Apple iPad

The Hughes & Kettner WMI-1 is a bidirectional, wireless MIDI interface for iPad. This professional device can serve as an access point without connecting to a router, or as a client connected to a router in a network such as your home network. The guitar amp's MIDI Out provides phantom power to the WMI-1, so it does not need an outboard power supply or battery.

Note: Although we optimized the WMI-1 for use with the Hughes & Kettner GrandMeister 36 and the matching GM36Remote app for iPad, it also works with any Hughes & Kettner amp featuring a 7-pin MIDI input (phantom powered) and any app for iPad that supports CoreMIDI.



Quick Start

For the purpose of example, we'll connect the device to a **Hughes & Kettner GrandMeister 36** and the **FSM-432 MK III**.

- Make sure the GrandMeister 36 is switched off.
- Connect the WMI-1's MIDI Out 1 port to the GrandMeister's MIDI In (7-pin) port.
- Connect the WMI-1's MIDI In 1 port to the GrandMeister's MIDI Out (5-pin) port.
- Connect the FSM-432 MK III MIDI board's MIDI Out port to the WMI-1's MIDI In 2 (7-pin) port. (This is optional and not required for the initial installation.)
- Switch on the amp.
- Make sure your iPad is connected to the Internet.



WMI Connect



GM36Remote

- Go to the Apple App Store. Install the WMI Connect and GM36Remote apps on an iPad with iOS 7 or later.



Visit <http://hughes-and-kettner.com/wmi1> to learn more about the WMI-1 and get a detailed user manual for the app.

Control Features / Connectors

MIDI In 1



MIDI Out



In 1 MIDI Out

Hughes & Kettner

WMI-1

Phantom: 9-25VDC/0,5A

Password: **hknetwork**

Phantom: 9-25VDC/0,5A

Made in China

SET

Press
for 3 sec:
**Open
Access Point
Mode**
for 7 sec:
WPS

Status
Data
AP
Client
**WPS/
TCP**

MAC: A1B2C3XXXXXX

2 3 4 5 2 3 4 5

Contains FCC ID: T9j-RN171
Contains IC: 6514A-RN71

KCC-CRI-029-RN-171 N24959

202-SMD016 CE0681
D15-0006202

Designed and engineered in Germany

MIDI In 2

MIDI In 2



MIDI In 1 (5-pin)

Connect MIDI In 1 to the amp's MIDI Out.

MIDI Out (7-pin)

Connect MIDI Out to the amp's MIDI In.

MIDI In 2 (7-pin phantom powered, 5-pin compatible)

Connect a Hughes & Kettner FSM-432 or TSM-432 MIDI board to MIDI In 2. You can also plug other MIDI boards or controllers into this input.

SET

This pushbutton does three things:

- It allows you to restart the WMI-1 in Open Access Point mode
- activate WPS
- or reset the WMI-1 to the factory defaults

Note: Sometimes the module may be in client mode when the client network is unavailable, say because you ran the WMI-1 in your home network and did not switch it to AP mode before you left home to use it on stage or in the rehearsal room. In this case, press and hold SET for three seconds. Release SET when the AP LED and CLIENT LED start flashing simultaneously. The WMI-1 will restart in Open Access Point mode. To connect the WMI-1, select it as a network in your iPad's Wi-Fi settings. A password is not required in Open Access Point mode. The next time you power up the WMI-1, the app will ask for the password again or you can activate/change the password manually.

Reset

Reset is a seldom-needed feature. To reset the WMI-1, press and hold SET for at least ten seconds while powering up the WMI-1 (or the amp connected to the WMI-1). The AP, CLIENT and WPS/TCP LEDs will light up. Release SET when the CLIENT LED extinguishes.

Setup

Password

A Wi-Fi network password is required when you connect the WMI-1 to your iPad. The factory password is "hknetwork". You can change the password in the WMI Connect app's settings.

MAC



The Media Access Control address is a unique identifier assigned to network interfaces. Every network device, including each WMI-1, has its own MAC address much like a serial number. The last six digits of the MAC address are added to the device name, and to the network name that appears in your iPad's Wi-Fi settings (WMI-1_Network_XXXXXX) to identify your WMI-1 interface when more than one WMI-1 is detected. Consult the detailed user manual for the app to learn how to change the device and network names.

Status LEDs

Status: the WMI-1 is connected when the LED stays on.

Data: indicates MIDI data transfer.

AP: indicates Access Point mode.

Client: indicates Client mode.

WPS/TCP: this means WPS (Wi-Fi-Protected Setup) is active when the LED flashes, and the WMI-1 is waiting to be connected to a router. If this LED stays on, this indicates that the WMI Connect app is connected to the WMI-1 via TCP (Transmission Control Protocol).

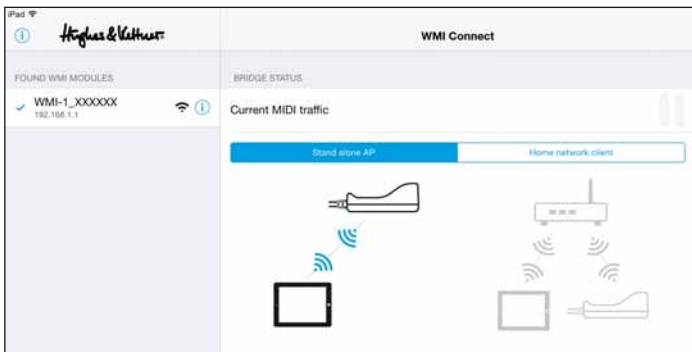
Modes

Stand Alone Access Point (AP Mode)

AP mode serves to connect the WMI-1 directly to the iPad without additional hardware; that is, a router. The WMI-1 creates its own network in this mode. It is designed for use in rehearsal rooms and on stages where Wi-Fi is unavailable. To use it, go to your iPad's Wi-Fi settings:



- Activate Wi-Fi and select WMI-1_Network_XXXXXX in your iPad's Wi-Fi settings.
- You will be prompted to enter a password (network key). Enter hknetwork.
- Then launch the WMI Connect app:
- If the settings look like this – the Wi-Fi symbols turn blue and the blue check mark appears in front of the device name – you are connected to the WMI-1.



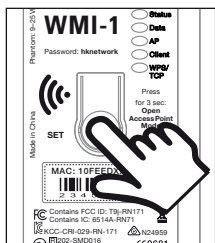
- The WPS/TCP LED on the WMI-1 will stay on.
- Launch the GM36Remote app.

Home Network Client (Client Mode)

Client mode serves to connect the WMI-1 to your iPad and to your home or other wireless router at the same time. You'll need it when you want to browse the web or check emails via a home network while your iPad is connected to the WMI-1.

The easiest way to connect the WMI-1 to your router is to use the WPS function:

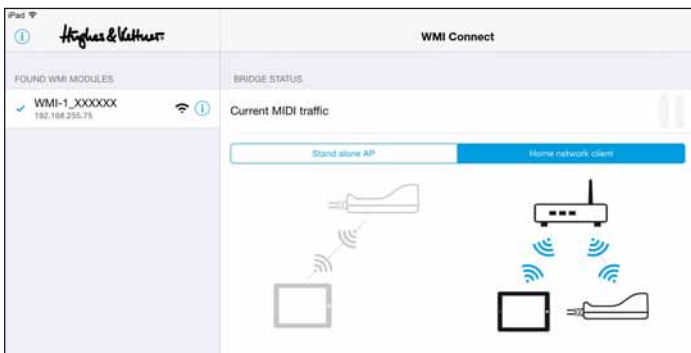
- Activate WPS on your router. In most cases, this is also a pushbutton. You can also activate WPS in your router's settings. Consult the router's manual to do this.



- Press and hold SET for at least seven seconds. Release SET when the AP LED and CLIENT LED start flashing alternately.

- Wait until the WMI-1's LEDs stop flashing. The WMI-1 is connected to your router when the CLIENT LED stays on.
- Open Wi-Fi in your iPad's settings and select your router as the Wi-Fi network.
- Open the WMI Connect app. Please give the app at least 60 seconds to wait for the WMI-1.

If the settings look like this - the Wi-Fi symbols turn blue and the blue check mark (✓) appears in front of the device name - the app is connected to the WMI-1.

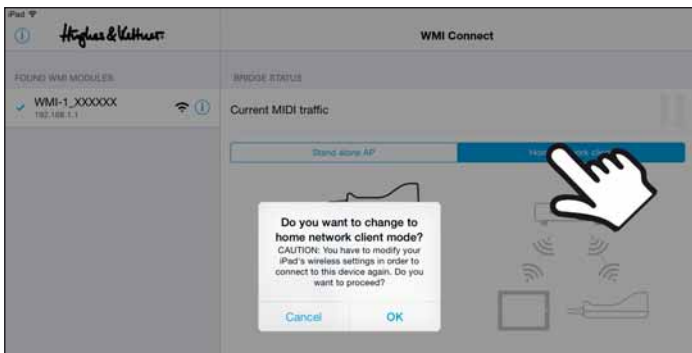


The STATUS and WPS/TCP LEDs on the WMI-1 will stay on.

- Launch the GM36Remote app.

Changing Modes Manually

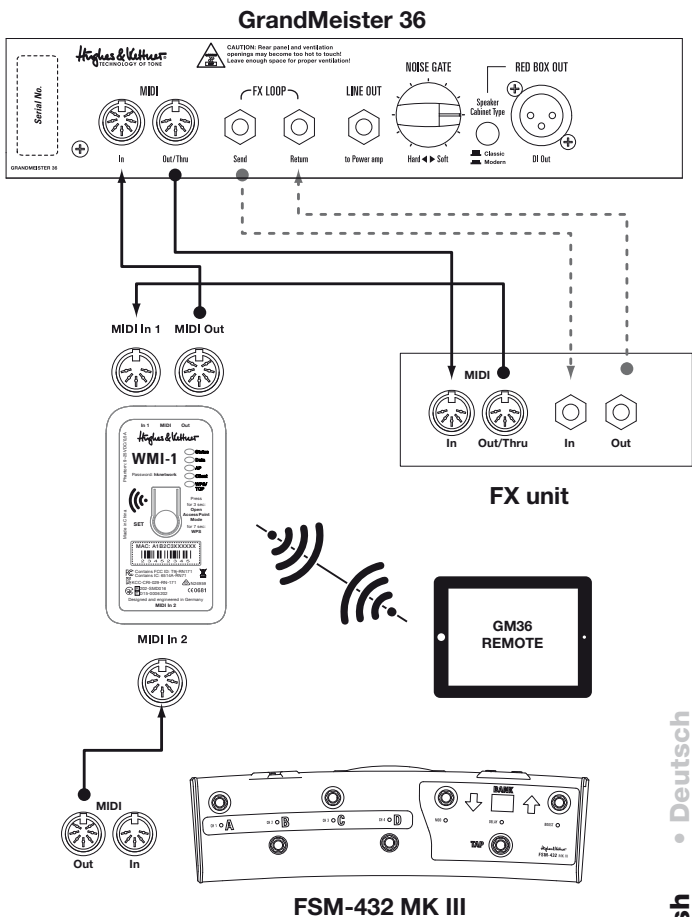
If you change modes manually, a warning will appear to remind you to adjust your iPad's wireless settings:



- From client mode to AP mode:
select your WMI-1 in the iPad's Wi-Fi settings.
- From AP mode to client mode:
select the router (the network name) in your iPad's Wi-Fi settings.

Inserting an Effects Unit into the MIDI Chain

If you wish to add an FX unit and also control it via MIDI, connect the FX unit's MIDI Thru (or Out if Thru is unavailable) to the WMI-1's MIDI In 1, and the FX unit's MIDI In to the amp's MIDI Out:

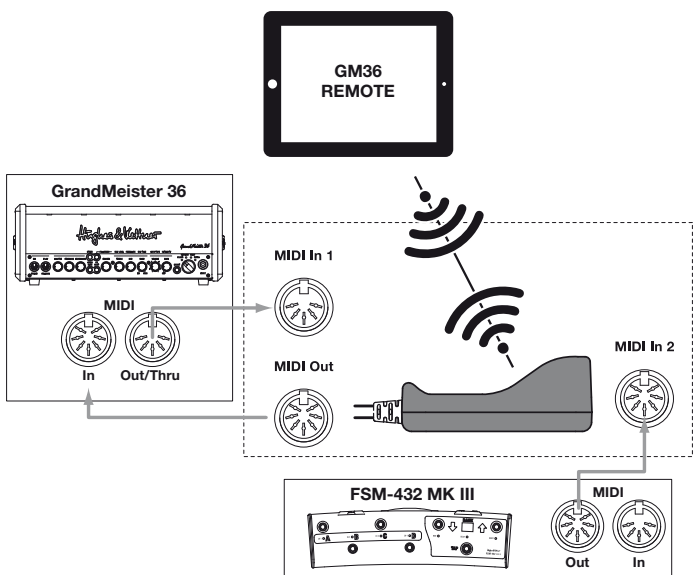


WMI-1

Wireless MIDI Interface
for Apple iPad

Das Hughes & Kettner WMI-1 ist ein bidirektionales drahtloses MIDI-Interface fürs iPad. Dieses professionelle Gerät ist als Access Point ohne Routerverbindung oder als Client mit Routerverbindung in einem Heim- oder anderen Netzwerk einsetzbar. Da der MIDI Out-Anschluss des Gitarrenverstärkers das WMI-1 mit Phantomspannung versorgt, wird keine externe Stromzufuhr oder Batterie benötigt.

Hinweis: Obwohl das WMI-1 für den Einsatz mit dem Hughes & Kettner GrandMeister 36 und der passenden GM36Remote-App fürs iPad optimiert wurde, funktioniert es auch mit jedem Hughes & Kettner Amp, der über einen 7-poligen MIDI-Eingang (phantomgespeist) verfügt, und mit jeder App fürs iPad, die CoreMIDI unterstützt.



Quick Start

Im abgebildeten Beispiel ist das Gerät mit einem Hughes & Kettner GrandMeister 36 und dem FSM-432 MK III verbunden.

- Der GrandMeister 36 muss ausgeschaltet sein.
- Verbinde den MIDI Out 1 des WMI-1 mit dem 7-poligen MIDI In des GrandMeister.
- Verbinde den MIDI In 1 des WMI-1 mit dem 5-poligen MIDI Out des GrandMeister.
- Verbinde den MIDI Out des FSM-432 MK III MIDI-Boards mit dem 7-poligen MIDI In 2 des WMI-1 (Dies ist optional und für die anfängliche Installation nicht erforderlich).
- Schalte den Verstärker ein.
- Das iPad muss mit dem Internet verbunden sein.



WMI Connect



GM36Remote

- Installiere die WMI Connect- und GM36Remote-Apps aus dem Apple Store auf einem iPad mit iOS 7 oder höher.



Unter <http://hughes-and-kettner.com/wmi1> kannst du mehr über das WMI-1 erfahren und ein ausführliches Handbuch für die App herunterladen.

Steuerfunktionen / Anschlüsse

MIDI In 1



MIDI Out



In 1 MIDI Out

Hughes & Kettner

WMI-1

Phantom: 9-25VDC/0,5A

Password: **hknetwork**

Made in China

SET

Press
for 3 sec:
**Open
AccessPoint
Mode**
for 7 sec:
WPS

○ Status
○ Data
○ AP
○ Client
○ WPS/
TCP

MAC: A1B2C3XXXXXX

2 3 4 5 2 3 4 5

FC Contains FCC ID: T9j-RN171
Contains IC: 6514A-RN71

KCC-CRI-029-RN-171

202-SMD016
D15-0006202

N24959

CE0681

Designed and engineered in Germany

MIDI In 2

MIDI In 2



MIDI In 1 (5-Pol)

Verbinde den MIDI In 1 mit dem MIDI Out des Verstärkers.

MIDI Out (7-Pol)

Verbinde den MIDI Out mit dem MIDI In des Verstärkers.

MIDI In 2 (7-Pol mit Phantomspannung, 5-Pol kompatibel)

Schließe ein Hughes & Kettner FSM-432 oder TSM-432 MIDI-Board an MIDI In 2 an. Man kann auch andere MIDI-Boards oder Controller an diesen Eingang anschließen.

SET

Diese Drucktaste hat drei Funktionen:

- Neustart des WMI-1 im Open Access Point-Modus
- Aktivierung des WPS
- Reset des WMI-1 auf die Werksvoreinstellungen

Hinweis: Manchmal befindet sich das Modul noch im Client-Modus, obwohl das Client-Netzwerk nicht mehr verfügbar ist. Beispielsweise weil das WMI-1 zuvor in einem Heimnetzwerk betrieben und nicht in den AP-Modus umgeschaltet wurde, bevor du das Haus verlassen hast, um das WMI-1 auf der Bühne oder im Proberaum zu nutzen. In diesem Fall halte die SET-Taste drei Sekunden gedrückt. Lasse SET los, sobald die AP-LED und CLIENT-LED gleichzeitig blinken. Das WMI-1 wird im Open Access Point-Modus neu gestartet. Um eine Verbindung zum WMI-1 herzustellen, wähle es als Netzwerk in den WLAN Einstellungen deines iPads. Im Open Access Point-Modus ist kein Passwort erforderlich. Beim nächsten Einschalten des WMI-1 fragt die App erneut nach dem Passwort oder du kannst das Passwort manuell aktivieren/ändern.

Reset

Die Reset-Funktion wird selten benötigt. Um das WMI-1 zurückzusetzen, halte beim Einschalten des WMI-1 (bzw. des mit dem WMI-1 verbundenen Amps) die SET-Taste mindestens 10 Sekunden gedrückt. Die AP-, CLIENT- und WPS/TCP-LEDs leuchten. Lasse SET los, wenn die CLIENT-LED erlischt.

Setup

Passwort

Um das WMI-1 mit dem iPad zu verbinden, wird ein Passwort für das WLAN-Netzwerk benötigt. Das werkseitige Passwort lautet "hknetwork". Du kannst das Passwort in den Einstellungen der WMI Connect-App ändern.

MAC



Die Media Access Control-Adresse (MAC) ist eine eindeutige Identifizierungsnummer, welche allen Netzwerk-Interfaces zugewiesen ist. Jedes Netzwerkgerät, einschließlich jedes WMI-1, besitzt seine eigene MAC-Adresse, vergleichbar mit einer Seriennummer. Die letzten sechs Ziffern der MAC-Adresse werden dem Gerätenamen und dem Netzwerknamen hinzugefügt, der in den WLAN-Einstellungen des iPads (WMI-1_Network_XXXXXX) erscheint, um das WMI-1 zu kennzeichnen, wenn mehr als ein WMI-1 erkannt wird. Lies bitte im ausführlichen Handbuch der App nach, wie man die Geräte- und Netzwerknamen ändert.

Status-LEDs

Status: wenn das WMI-1 angeschlossen ist, leuchtet diese LED konstant.

Data: zeigt den Transfer von MIDI-Daten an.

AP: zeigt den Access Point-Modus an.

Client: zeigt den Client-Modus an.

WPS/TCP: wenn die LED blinkt, ist WPS (WLAN-Protected Setup) aktiv und das WMI-1 wartet auf eine Verbindung zum Router.

Bei konstant leuchtender LED ist die WMI Connect-App via TCP (Transmission Control Protocol) mit dem WMI-1 verbunden.

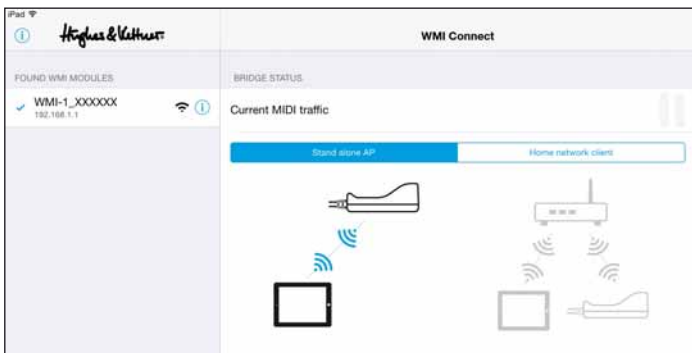
Modi

Eigenständiger Access Point (AP-Modus)

Im AP-Modus ist das WMI-1 ohne zusätzliche Hardware, d. h. einem Router, direkt mit dem iPad verbunden. Das WMI-1 erstellt dann sein eigenes Netzwerk. Dieser Modus ist für Proberäume und Bühnen konzipiert, bei denen kein WLAN verfügbar ist. Rufe zur Aktivierung die WLAN-Einstellungen des iPads auf:



- Aktiviere WLAN und wähle WMI-1_Network_XXXXXX in den WLAN-Einstellungen des iPads.
- Du wirst aufgefordert, ein Passwort (Netzwerkschlüssel) einzugeben: hknetwork
- Starte dann die WMI Connect-App:
- Wenn die Einstellungen wie folgt beschrieben aussehen, bist du mit dem WMI-1 verbunden: Die WLAN-Symbole leuchten blau und vor dem Gerätenamen erscheint ein blaues Häkchen.



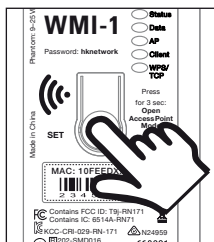
- Die WPS/TCP LED am WMI-1 leuchtet nun konstant.
- Starte dann die GM36Remote-App.

Heimnetzwerk-Client (Client-Modus)

Im Client-Modus ist das WMI-1 gleichzeitig mit dem iPad und dem heimischen oder einem anderen drahtlosen Router verbunden. Dies ist notwendig, um über das Heimnetzwerk im Internet browsen oder E-Mails lesen zu können, während das iPad mit dem WMI-1 verbunden ist.

Am einfachsten lässt sich das WMI-1 über die WPS-Funktion mit einem Router verbinden:

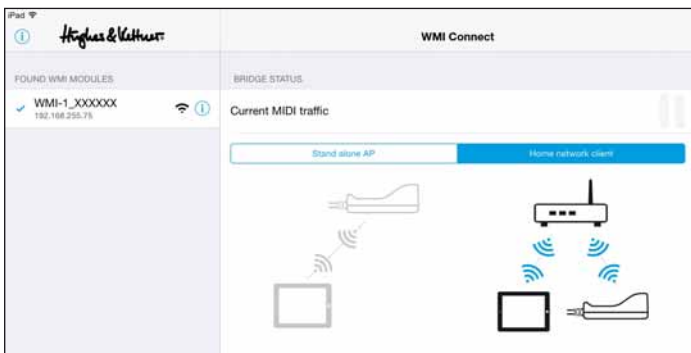
- Aktiviere WPS an deinem Router. Dies ist in den meisten Fällen eine Drucktaste. WPS lässt sich auch in den Router-Einstellungen aktivieren. Die Vorgehensweise wird im Router-Handbuch beschrieben.



- Halte die SET-Taste mindestens sieben Sekunden gedrückt. Lass SET los, sobald die AP-LED und CLIENT-LED abwechselnd blinken.

- Warte, bis die LEDs des WMI-1 nicht mehr blinken. Das WMI-1 ist mit dem Router verbunden, wenn die CLIENT-LED konstant leuchtet.
- Öffne WLAN in den Einstellungen deines iPads und wähle deinen Router als WLAN-Netzwerk.
- Öffne die WMI Connect-App. Gewähre der App bis zu 60 Sekunden Zeit um die Verbindung mit dem WMI-1 herzustellen.

Wenn die Einstellungen wie folgt beschrieben aussehen, ist die App mit dem WMI-1 verbunden: Die WLAN-Symbole leuchten blau und vor dem Gerätenamen erscheint ein blaues Häkchen (✓).

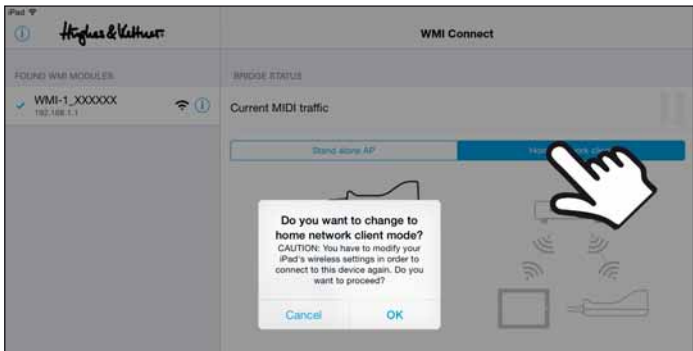


Die STATUS- und WPS/TCP-LEDs am WMI-1 leuchten konstant.

- Starte dann die GM36Remote App.

Modus manuell wechseln

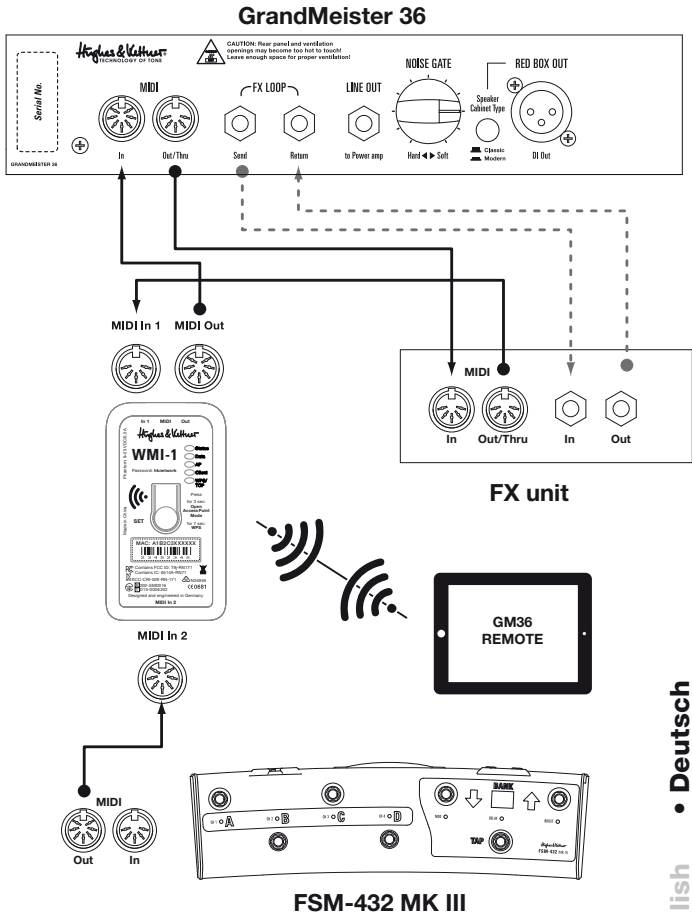
Wenn du den Modus manuell wechseln willst, erinnert dich eine Warnmeldung daran, die Drahtlos-Einstellungen des iPad anzupassen:



- Vom Client-Modus in den AP-Modus: Wähle das WMI-1 in den WLAN-Einstellungen des iPad als Netzwerk aus.
- Vom AP-Modus in den Client-Modus: Wähle den Router (den Netzwerknamen) in den WLAN-Einstellungen des iPad als Netzwerk aus.

Effektgerät in die MIDI-Kette einfügen

Um ein Effektgerät hinzuzufügen und ebenfalls via MIDI zu steuern, verbinde den MIDI Thru (oder Out, falls Thru nicht verfügbar ist) des Effektgeräts mit dem MIDI In 1 des WMI-1 und den MIDI In des Effektgeräts mit dem MIDI Out des Verstärkers:



Hughes & Kettner®

TECHNOLOGY OF TONE

Hughes & Kettner

Postfach 1509

66595 St. Wendel

Germany

Tel. +49 (0) 68 51 - 905 0

Fax +49 (0) 68 51 - 905 103

International Inquiries:

Fax: +49 - 68 51 - 905 200

hkinternational@hughes-and-kettner.com

www.hughes-and-kettner.com



facebook.com/hughesandkettner

Copyrights 03/2015 by Music & Sales GmbH.

Subject to change without notice.